

คู่มือการติดตั้งกล้องดูดาวสะท้อนแสงดอปโซเนียน Orion SkyQuest XT6 Classic, XT8 Classic , XT10 Classic



ส่วนต่างๆของกล้องดูดาวสะท้อนแสงดอปโซเนียน

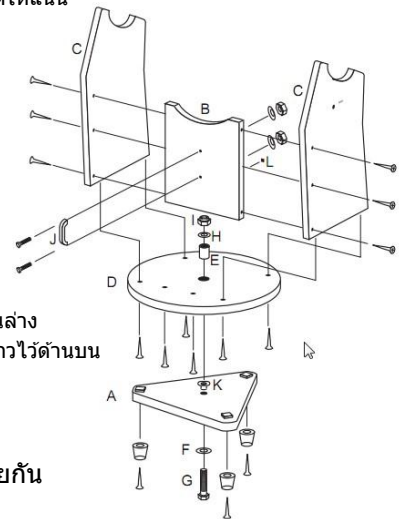


วิธีการประกอบ

1. ประกอบฐานด้านบน และมือจับ



- 1.1 ประกอบฐานด้านข้างเข้ากับฐานด้านหน้าโดยนำด้านเว้าไว้ข้างบนทั้งสองข้าง
- 1.2 นำฐานบนวงกลมมาประกอบเข้ากับฐาน ในข้อ 1.1
- 1.3 นำมือจับมาติดกับฐานด้านหน้า ชันน็อตยึดให้แน่น



2. ประกอบฐานด้านล่าง



- 2.1 ติดขาข้าง 3 ขัน เข้ากับฐานล่าง โดยให้ด้านที่มีพลาสติกสีขาวไว้ด้านบน

3. นำฐานด้านบนและด้านล่างมาประกอบเข้าด้วยกัน



- 3.1 ใส่แกนน็อตสแตนเลสลงในช่องของฐานด้านล่าง
- 3.2 ใส่แหวนที่น็อตด้วยยาวและสอดเข้าใต้ฐานด้านล่าง แล้วขันยึดพอดีมือ
- 3.3 ใส่แกนพลาสติกสีขาวลงในช่องของฐานด้านบน
- 3.4 นำฐานด้านบนมาวาง ใส่แหวนและขันน็อตให้แน่น

4. นำหัวกล้องดูดาวมาวางบนฐาน



- 4.1 นำแกนพลาสติกใส่ในน็อตสีดำและแหวนสีดำตามลำดับ จากนั้นขันน็อตเข้ากับฐานกล้องเพื่อยึดหลอดสปริงกับฐานกล้องดูดาวทั้ง 2 ข้าง
- 4.2 ใส่หลอดสปริงกับน็อตหัวพลาสติกสีดำและแกนพลาสติกสีดำตามลำดับและขันยึดเข้ากับตัวกล้อง
- 4.3 ดึงหลอดสปริงจากด้านข้างกล้องมาคล้องกับฐานกล้องดูดาว
- 4.4 ติดกล้องเล็ง Red Dot EZ Finder II

เสร็จสิ้นการประกอบกล้องดูดาวดอปโซเนียน



**สำหรับฐานกล้องดูดาวนั้นประกอบเพียงครั้งเดียวในการเก็บกล้องดูดาวเพียงแค่ปลดสปริงออกและยกตัวกล้องเข้าเก็บเท่านั้น

วิธีการใช้กล้องดูดาว

► การใช้กล้องดูดาว

1. หมุนกล้องไปยังวัตถุที่เราต้องการ ดู
2. หากภาพเบลอ ไม่ชัด สามารถปรับความคมชัดได้ที่ตัวโฟกัสเซอร์ ดังรูป

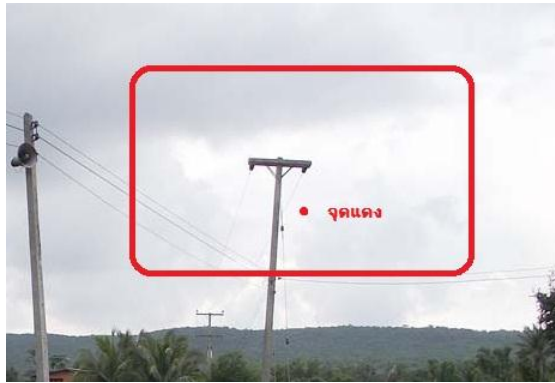


► ตั้งกล้องเล็งดาว

1. เลือกวัตถุที่อยู่ไกล ๆ ชัก 200 ม. ขึ้นไป (ยิ่งไกลมากเท่าไรยิ่งดีเท่านั้น)
2. ใช้เลนส์ใกล้ตาที่มีความยาวโฟกัสสูงสุด (25 มม.) เพื่อให้ได้ภาพกำลังขยายต่ำสุด ซึ่งจะให้เห็นมุมมองกว้างมากที่สุด และ ง่ายแก่การหาวัตถุมากที่สุด
3. เล็งกล้องดูดาวไปยังวัตถุที่ได้เลือกไว้ โดยใช้วิธีการไต่วัตถุไปเรื่อย ๆ จากวัตถุที่ใกล้เคียงกับสิ่งที่เราเลือกเป็นเป้า

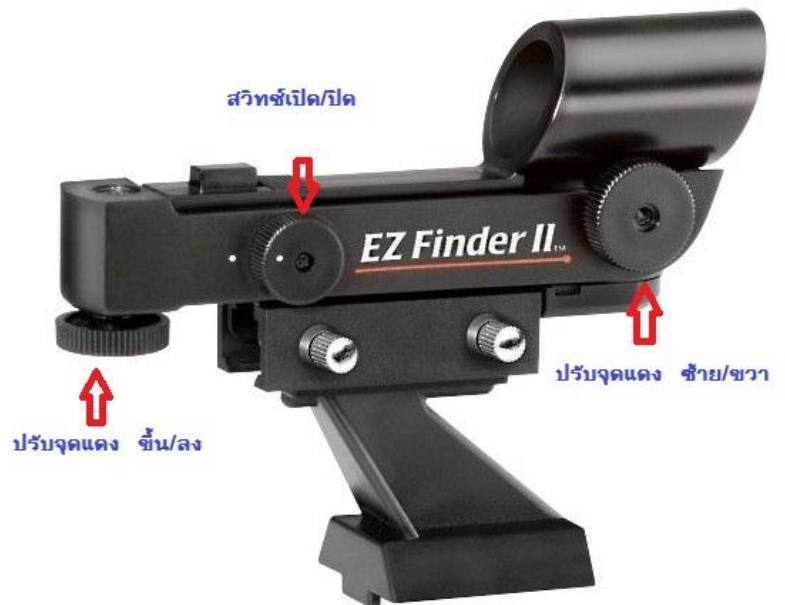


ภาพที่เห็นจากกล้องดูดาวซึ่งใช้กำลังขยายต่ำสุด



ภาพที่เห็นจากกล้องเล็งดาว

4. ปรับกล้องเล็งจุดแดงให้อยู่ตรงกลางของภาพที่เล็งจากกล้องดูดาว ตัวอย่างในรูป ปรับจุดแดงให้ตรงกับ ยอดของเสาไฟ โดย ใช้สวิตช์ต่างๆ ดังภาพ



5. ทดสอบโดยการใช้กล้องเล็ง เปลี่ยนวัตถุที่เล็งใหม่ เพื่อความแม่นยำมากขึ้น เพียงเท่านี้กล้องดูดาวก็พร้อมที่จะใช้งานแล้วครับ

ข้อแนะนำ

ควรตั้งกล้องเล็งดาวทุกครั้งที่มีการใช้งานกล้องดูดาว วัตถุที่ใช้เล็งควรเป็นวัตถุที่อยู่บนพื้นโลก เช่น เสาไฟ หลังคา เป็นต้น หากยังไม่ชำนาญควรตั้งกล้องเล็งขณะที่ยังมีแสงสว่างอยู่ เช่น ตอนเย็นๆ 4-5 โมงเย็น